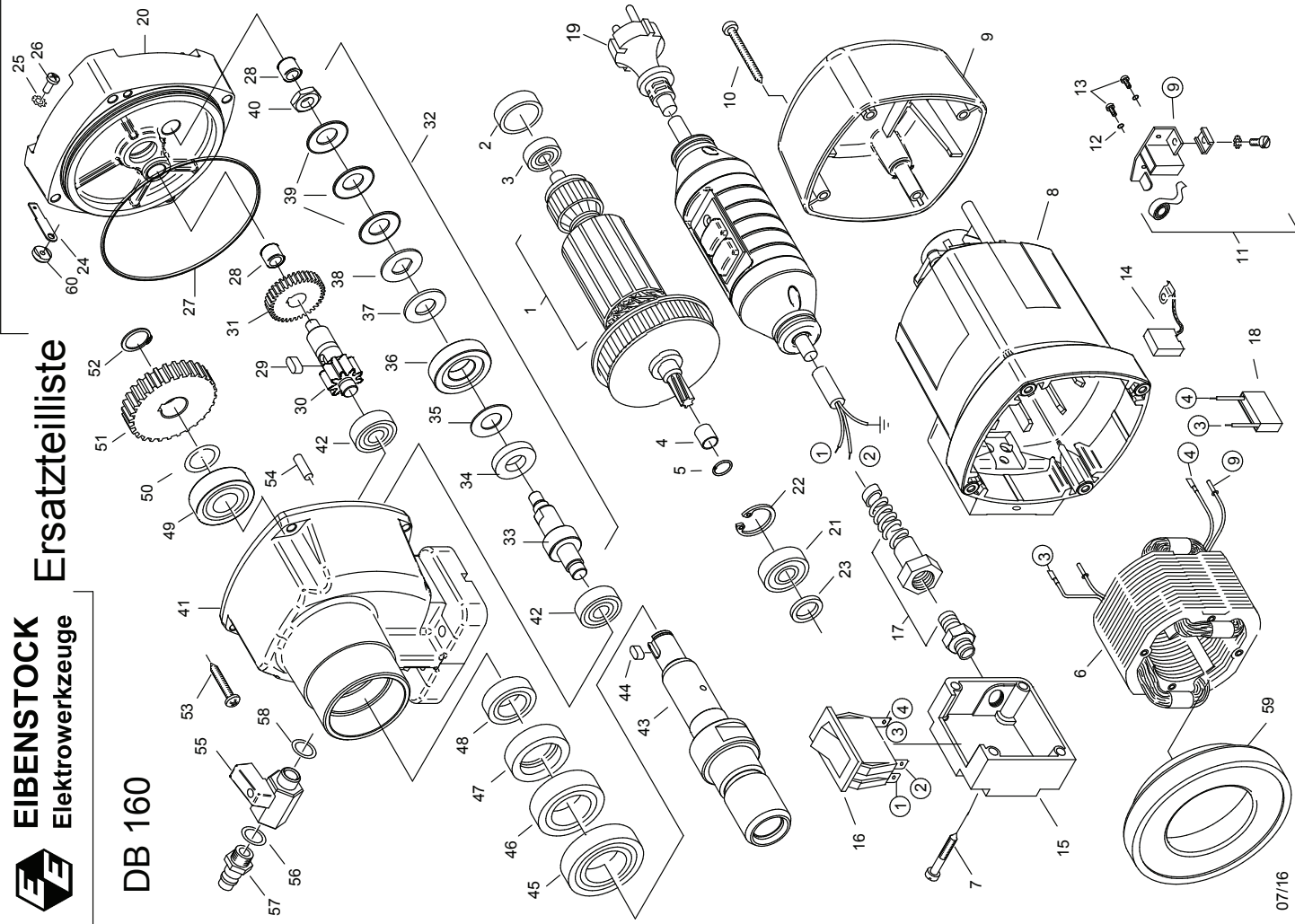




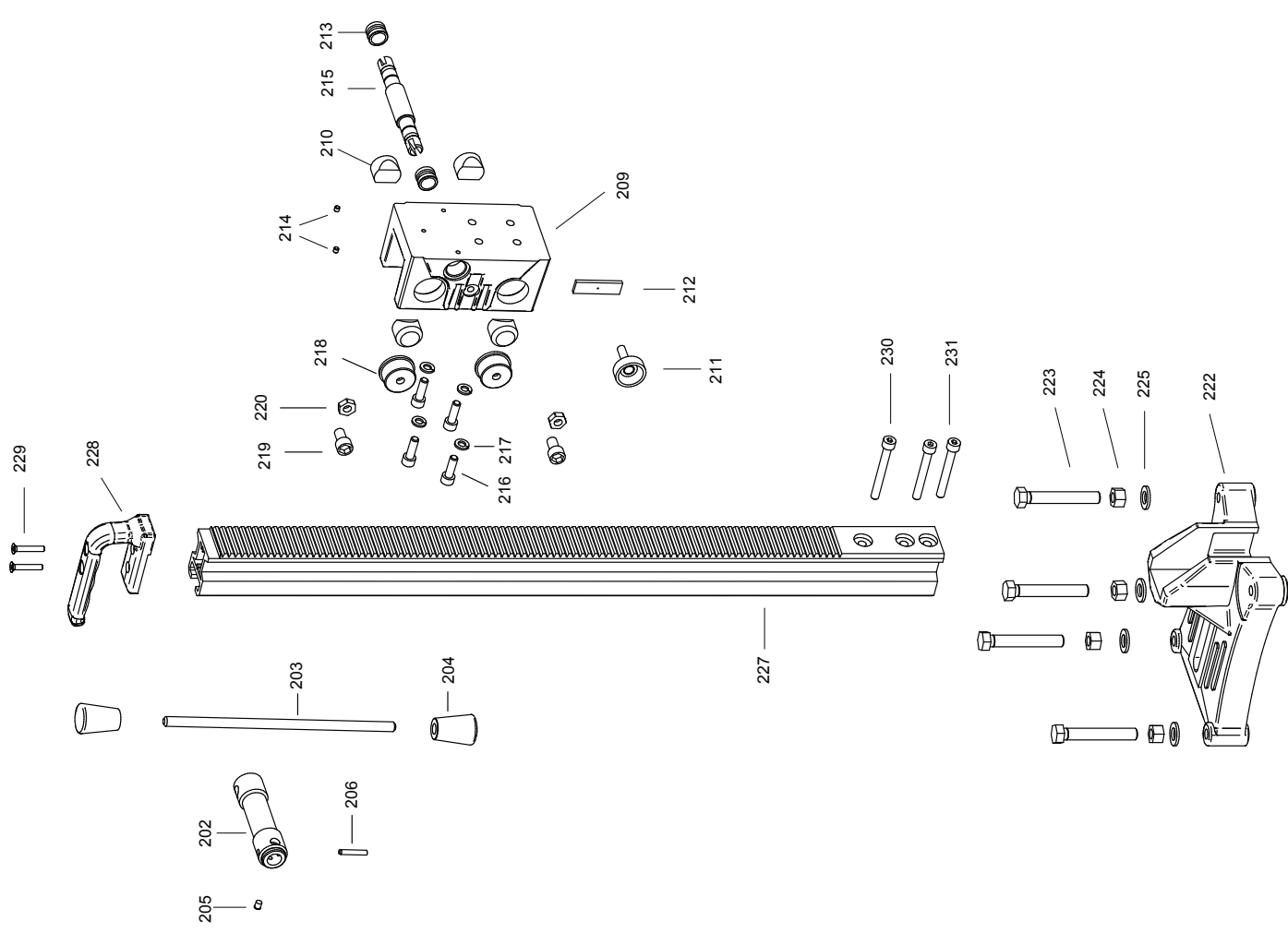
EIBENSTOCK
Elektrowerkzeuge

Ersatzteilliste

DB 160



07/16



Änderungen vorbehalten!

DB 160 - 230 V

0B334000

Nr.	Bezeichnung	Bestellnr.	Stk	Nr.	Bezeichnung	Bestellnr.	Stk
1	Läufer, kpl.	73631100	1	46	Wellendichtring WASY24x47x7	83000072	1
2	Lagerkappe	83000031	1	47	Wellendichtring WASY24x40x7	83000076	1
3	Rillenkugellager 6000 2Z	80410021	1	48	Wellendichtring WASY24x33x5	83000162	1
4	Lagerring 12x15x12,5	80420160	1	49	Rillenkugellager 6203 2RS	80410130	1
5	Seeger-Sprengtring SW 12	80200748	1	50	Paßscheibe 17x0,2	80200507	1
6	Polring	73511150	1	51	Spindelrad	73311430	1
7	Blechschrabe HC 5,5x38	80201292	4	52	Sicherungsring 17/1	80201323	1
8	Motorgehäuse	73511200	1	53	Blechschrabe HC 5,5x70	80201298	4
9	Kappe	80900189	1	54	Steckerstift 5x16	80200580	1
10	Blechschrabe HC 4,8x45	80201267	4	55	Minikugelhahn	83000143	1
11	Taschenbürstenhalter, kpl.	80201199	2	56	Dichtring 1/4"	83000107	1
12	Federscheibe, gewellt B4	80201385	4	57	Anschlußstück Gardena Ms	83000124	1
13	Gewindefurchschraube CM4x12	80201180	4	58	O-Ring 12x2,5	83000176	1
14	Kohlebürste 6,3x16x20 L82F10	80700044	2	59	Luftleitring	73511141	1
15	Schalterkasten	73511630	1	60	Sicherungsmutter M4	73631188	1
16	Schalter; ETA 12A	80600157	1				
17	Kabelverschraubung M20x1,5	80600179	1	202	Drehkreuz	796UN740	1
18	Entstörkondensator	80500010	1	203	Hebel Ø 10	796UN746	1
19	Anschlußleitung mit PRCD 3x1,5²	73533262	1	204	Kegelknopf	85000193	2
20	Getriebelagerschild	7B334610	1	205	Federndes Druckstück	85000157	1
21	Rillenkugellager 6201 RSZ	80410101	1	206	Zylinderstift Ø5x30 DIN 6325	80200627	1
22	Sicherungsring 32x1,2	80201351	1				
23	Wellendichtring 15x21x3 KEIV	83000042	1	209	Maschinenhalter	796UN791	1
24	Schutzleiteranschluß	80601189	1	210	Druckstück	796UN763	4
25	Zahnscheibe A4,3	80200752	1	211	Rändelschraube M8x25	85000158	1
26	Innensechskantschraube M4x8	80201451	1	212	Flachklemmstück, klein	796UN779	1
27	O-Ring 106x2	83000092	1	213	Stahlbuchse	796UN770	2
28	Nadelhülse HK 0810	80420110	2	214	Gewindestift M5x5	80200758	2
29	Paßfeder A5x5x10	80200600	1	215	Ritzelwelle, klein	796UN730	1
30	Zwischenwelle 2	73311500	1	216	Zylinderschraube M8x25	80201145	4
31	Zwischenrad	73311470	1	217	Federring A8	80201309	4
32	Kupplung, kpl.	7B334493	1	218	Steller	796DE766	2
33	Zwischenwelle 1	7B334490	1	219	Zylinderschraube M10x18	80201453	2
34	Druckscheibe	7B334499	1	220	Sechskantmutter M10	80201039	2
35	Bronzescheibe	73331499	1				
36	Kupplungsrad	7B334550	1	222	Fuß	796UN886	1
37	Bronzescheibe	7332L499	1	223	Sechskantschraube M12x80	80201118	4
38	Mitnahmescheibe	73331496	1	224	Sechskantmutter M12	80201014	4
39	Tellerfeder 28x14,2x1,5	80200716	3	225	U-Scheibe Ø 13,0	80201381	4
40	Sechskantmutter BM 10/2	80201007	1				
41	Getriebegehäuse	7B334400	1	227	Säule 790 mm	796UN753	1
42	Rillenkugellager 6000	80410020	2	228	Offener Haltegriff	796DE814	1
43	Arbeitsspindel	73430420	1	229	Schneidschraube M6x30	80201148	2
44	Paßfeder, gehärtet 6x6x11	73430496	1	230	Zylinderschraube M8x70	80201167	1
45	Rillenkugellager 6205 2RS	80410151	1	231	Zylinderschraube M8x65	80201114	2

DB 160 - 110 V

01/15

1	Läufer, kpl.	73632100	1	16	Schalter; ETA 18A	80600137	1
6	Polring	73632150	1	19	Anschlußleitung	Länderspez.	1
14	Kohlebürste 6,3x16x20 L41F13	80700040	2				

DB 160 - 230 V

OB334000

No.	Description	Order No.	Pcs	No.	Description	Order No.	Pcs
1	rotor complete	73631100	1	46	shaft seal ring WASY24x47x7	83000072	1
2	bearing cap	83000031	1	47	shaft seal ring WASY24x40x7	83000076	1
3	grooved ball bearing 6000 2Z	80410021	1	48	shaft seal ring WASY24x33x5	83000162	1
4	bearing ring 12x15x12,5	80420160	1	49	grooved ball bearing 6203 2RS	80410130	1
5	circlip SW 12	80200748	1	50	fitting washer 17/24x0,2	80200507	1
6	stator complete	73511150	1	51	spindle wheel	73311430	1
7	self tapping screw HC 5,5x38	80201292	4	52	locking ring 17/1	80201323	1
8	motor housing	73511200	1	53	self tapping screw HC 5,5x70	80201298	4
9	cap	80900189	1	54	notched pin plug 5x16	80200580	1
10	self tapping screw HC 4,8x45	80201267	4	55	mini ball valve	83000143	1
11	brush holder	80201199	2	56	seal ring 1/4"	83000107	1
12	lock washer B4	80201385	4	57	connecting piece	83000124	1
13	self tapping screw CM4x12	80201180	4	58	o-ring 12x2,5	83000176	1
14	carbon brush 6,3x16x20L82F10	80700044	2	59	air guiding ring	73511141	1
15	switch box	73511630	1	60	locking nut M4	73631188	1
16	switch ETA 12A	80600157	1				
17	cable guard M20x1,5	80600179	1	202	turnstile	796UN740	1
18	anti parasite condenser	80500010	1	203	lever Ø 10	796UN746	1
19	connecting cable PRCD 3x1,5 ²	73533262	1	204	grooved taper pin	85000193	2
20	end shield of gearing	7B334610	1	205	spring loaded thrust pad	85000157	1
21	grooved ball bearing 6201 LUZ	80410101	1	206	cylinder pin 5x30	80200627	1
22	locking ring 32x1,2	80201351	1				
23	shaft seal ring 15x21x3 KEIV	83000042	1	209	machine holder	796UN791	1
24	earth connector	80601189	1	210	thrust piece	796UN763	4
25	tooth lock washer A4,3	80200752	1	211	knurled screw M8x25	85000158	1
26	allen screw M4x8	80201451	1	212	flat clamp small	796UN779	1
27	o-ring 106x2	83000092	1	213	steel bush	796UN770	2
28	needle sleeve HK 0810	80420110	2	214	threaded pin M5x5	80200758	2
29	fitting key 5x5x10	80200600	1	215	pinion shaft	796UN730	1
30	intermediate shaft	73311500	1	216	screw M8x25	80201145	4
31	intermediate wheel	73311470	1	217	lock washer A8	80201309	4
32	clutch complete	7B334493	1	218	connection	796DE766	2
33	intermediate shaft	7B334490	1	219	screw M10x18	80201453	2
34	pressure washer	7B334499	1	220	hexagonal nut M10	80201039	2
35	brass washer	73331499	1				
36	clutch wheel	7B334550	1	222	base	796UN886	1
37	brass washer	7332L499	1	223	hexagon screw M12x80	80201118	4
38	driving washer	73331496	1	224	hexagonal nut M12	80201014	4
39	spring washer 28x14,2x1,5	80200716	3	225	washer 13	80201381	4
40	hexagonal nut BM10/1	80201007	1				
41	gearbox housing	7B334400	1	227	column 790 mm	796UN753	1
42	grooved ball bearing 6000	80410020	2	228	sliding block	796DE814	1
43	work spindle	73430420	1	229	thread sleeve M6x30	80201148	2
44	fitting key 6x6x11	73430496	1	230	screw M8x70	80201167	1
45	grooved ball bearing 6205 2RS	80410151	1	231	screw M8x65	80201114	2

DB 160 - 110 V

01/15

1	rotor complete	73632100	1	16	switch 18 A	80600137	1
6	stator complete	73632150	1	19	connecting cable	country specific	
14	carbon brush 6,3x16x20L41F13	80700040	2				